



Série Smart TV Premium

# HQ60A

43"

50"

55"

65"

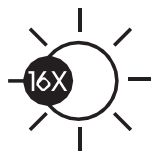
75"

L'essentiel de la technologie QLED au service de l'expérience client.

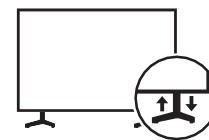
- Qualité d'image exceptionnelle grâce à la technologie QLED et une restitution à 100% des couleurs
- Design incroyablement fin (2.5cm) qui se fond parfaitement dans la décoration des espaces
- Une immersion sonore exceptionnelle grâce à la technologie 3D Surround
- Connexion du Smartphone en un clin d'œil
- Personnalisation du menu d'accueil via une interface améliorée et intuitive
- Compatibilité Lynk Cloud pour une gestion à distance complète et une expérience client enrichie



Ultra-Slim (2.5cm)



Quantum HDR 16x



Pieds ajustables



Quantum Processor  
Lite 4K



Mode Ambient



Multi View

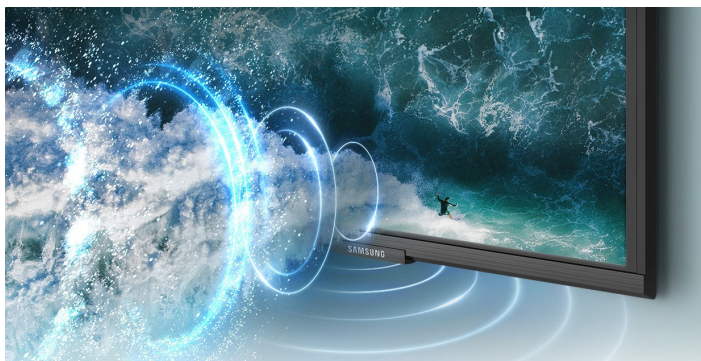
## Fonctionnalités



### Technologie QLED, une qualité d'image exceptionnelle

La technologie Quantum Dot de Samsung permet de restituer 100% du volume colorimétrique, offrant plus d'un milliard de nuances de couleurs pour des images encore plus réalistes. Alliée à la technologie Dual LED, les images ont plus de contraste et de détails et les angles de vision sont élargis, peu importe que la scène soit claire ou sombre.

\* La technologie QLED est certifiée capable de reproduire 100 % du volume colorimétrique par la Verband Deutscher Elektrotechniker (VDE), un organisme de test et de certification d'envergure mondiale.



### Expérience sonore ultra-immersive

La technologie 3D Surround offre une expérience sonore exceptionnelle. Une immersion totale qui permet de profiter pleinement du contenu, dans tous types d'espaces, des plus petits aux plus grands.



### Développement des applications web simplifié

H.Browser permet aux éditeurs de développer des solutions logicielles adaptées aux besoins des hôteliers et des clients. Une plateforme ouverte qui bénéficie d'une interface flexible et personnalisable, offrant une grande simplicité de développement. Les solutions peuvent ensuite être hébergées sur l'OS Tizen. Des outils complémentaires comme Web Simulator ou Remote Web y permettent notamment d'améliorer la performance et la sécurité des applications.



### Design incroyablement fin

La série HQ60A bénéficie d'un design minimaliste et élégant sous tous les angles. Des bords ultra-fins et une profondeur ultra-slim de seulement 2.5cm qui permettent au téléviseur de se fondre parfaitement dans la décoration de la chambre et de mettre en valeur le style de l'hôtel. Un design d'exception qui offre également aux visiteurs une expérience immersive.



### Connexion du smartphone en un clin d'œil

Le HQ60A permet aux clients de partager très simplement leurs contenus mobiles sur l'écran à l'aide du Miracast. D'une simple pression n'importe où sur le téléviseur, le client pourra dupliquer ses contenus photos, vidéos et musiques et les lire immédiatement sur le téléviseur. Le mirroring se lance automatiquement suite au contact entre les deux appareils.

\* Tap View est disponible sur les appareils Samsung Galaxy avec Android OS 8.1 et les versions supérieures.



### Profitez d'une solution de gestion hôtelière complète

Samsung LYNK Cloud offre une panoplie d'outils pour améliorer l'expérience client. Cette solution permet la gestion à distance du parc de TV, la création et la personnalisation du contenu et le traitement des données pour une expérience unique et personnalisée. L'analyse des parcours enrichit les données marketing et la connaissance client, permettant ainsi de mieux cibler les promotions et activités proposées.

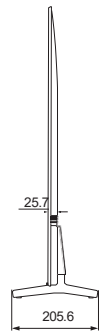
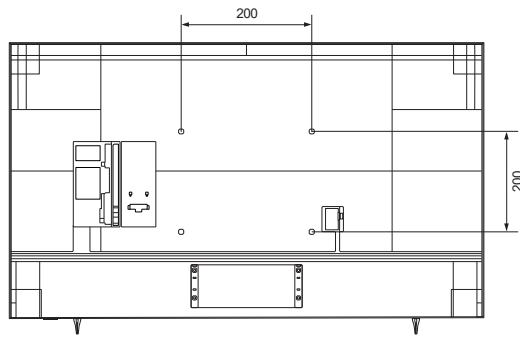
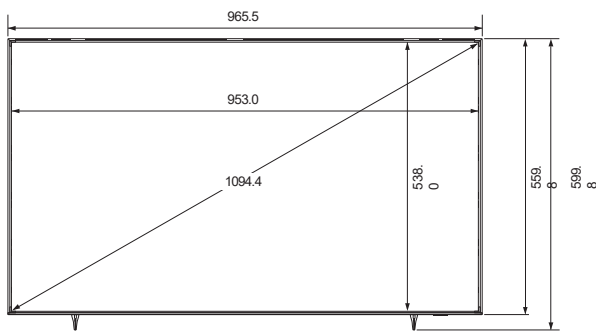
\* Licences Samsung LYNK Cloud vendues séparément

# Specifications

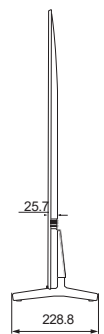
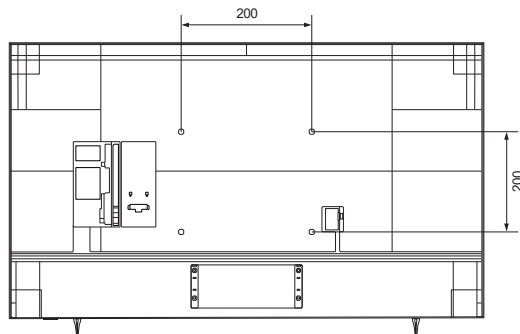
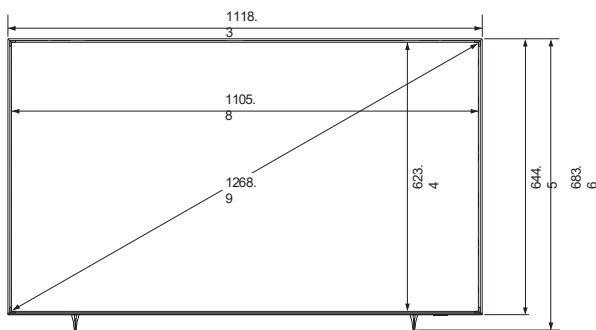
Modèle		43" HG43Q60AAEUXEN	50" HG50Q60AAEUXEN	55" HG55Q60AAEUXEN	65" HG65Q60AAEUXEN	75" HG75Q60AAEUXEN
Affichage	Dalle	QLED	QLED	QLED	QLED	QLED
	Résolution	3,840 x 2,160	3,840 x 2,160	3,840 x 2,160	3,840 x 2,160	3,840 x 2,160
Video	Processeur	Quantum Processor Lite	Quantum Processor Lite	Quantum Processor Lite	Quantum Processor Lite	Quantum Processor Lite
	Micro Dimming	Supreme UHD Dimming	Supreme UHD Dimming	Supreme UHD Dimming	Supreme UHD Dimming	Supreme UHD Dimming
	LED Clear Motion	Oui	Oui	Oui	Oui	Oui
	Mode Film	Oui	Oui	Oui	Oui	Oui
	Mode Naturel disponible	Oui	Oui	Oui	Oui	Oui
	Index de la qualité d'image (PQI)	3100	3100	3100	3100	3100
	HDR (High Dynamic Range)	Quantum HDR	Quantum HDR	Quantum HDR	Quantum HDR	Quantum HDR
	Certification HDR10+	Oui	Oui	Oui	Oui	Oui
	HLG (Hybrid Log Gamma)	Oui	Oui	Oui	Oui	Oui
	Contraste	Mega Contrast	Mega Contrast	Mega Contrast	Mega Contrast	Mega Contrast
	Couleur	100% du volume colorimétrique avec le Quantum Dot				
	Angles de vue (H/V)	178°/178°	178°/178°	178°/178°	178°/178°	178°/178°
Audio	Immersion (Contrast Enhancer)	Oui	Oui	Oui	Oui	Oui
	Dolby Digital Plus	Oui	Oui	Oui	Oui	Oui
	Haut-parleurs (Watts)	20W	20W	20W	20W	20W
	Type haut-parleurs	2CH	2CH	2CH	2CH	2CH
Services Smart	Audio Bluetooth	Oui	Oui	Oui	Oui	Oui
	Samsung SMART TV	Oui	Oui	Oui	Oui	Oui
Normes VESA	TV Plus	Oui (GB, FR, DE, IT, ES, CH, AT)	Oui (GB, FR, DE, IT, ES, CH, AT)	Oui (GB, FR, DE, IT, ES, CH, AT)	Oui (GB, FR, DE, IT, ES, CH, AT)	Oui (GB, FR, DE, IT, ES, CH, AT)
	Navigateur Web	Oui	Oui	Oui	Oui	Oui
Fonctionnalités Générales	Mobile to TV - Mirroring, DLNA	Oui	Oui	Oui	Oui	Oui
	WiFi Direct	Oui	Oui	Oui	Oui	Oui
	Sound Mirroring	Yes	Yes	Yes	Yes	Yes
	VESA (mm)	200 x 200 mm	200 x 200 mm	200 x 200 mm	400 x 300 mm	400 x 400 mm
	Tailles de vis VESA	M8	M8	M8	M8	M8
	Profondeur des vis VESA	11-13	11-13	11-13	11-13	11-13
	Accessibilité - Guide vocal	Oui (13 langues Europe)				
	Digital Clean View	Oui	Oui	Oui	Oui	Oui
	Recherche auto chaînes	Oui	Oui	Oui	Oui	Oui
	Auto Power Off	Oui	Oui	Oui	Oui	Oui
Fonctions Hospitality	Gestion des sous-titres	Oui	Oui	Oui	Oui	Oui
	Connect Share™ (HDD)	Oui	Oui	Oui	Oui	Oui
	ConnectShare™ (USB 2.0)	Oui	Oui	Oui	Oui	Oui
	EPG	Oui	Oui	Oui	Oui	Oui
	Langues OSD	27 langues européennes + Russe (only when connecting to Network in EE, LV, LT)				
	BT HID Intégré	Oui	Oui	Oui	Oui	Oui
	USB HID Support	Oui	Oui	Oui	Oui	Oui
	Teletext (TTX)	Oui	Oui	Oui	Oui	Oui
	Mode Ambient	Oui	Oui	Oui	Oui	Oui
	MBR Support	Oui	Oui	Oui	Oui	Oui
Système	IPv6 Support	Oui	Oui	Oui	Oui	Oui
	Réception	DVB-T2CS2	DVB-T2CS2	DVB-T2CS2	DVB-T2CS2	DVB-T2CS2
Entrées - Sorties	Tuner analogique	Oui	Oui	Oui	Oui	Oui
	CI (Common Interface)	CI+(1,4)	CI+(1,4)	CI+(1,4)	CI+(1,4)	CI+(1,4)
	Diffusion des données	HbbTV 2.0.2				
	Compatibilité H.Browser	Oui	Oui	Oui	Oui	Oui
	Samsung LYNK™ Cloud	Oui	Oui	Oui	Oui	Oui
	Hospitality Home Menu	Home Menu 2019	Home Menu 2019	Home Menu 2019	Home Menu 2019	Home Menu 2019
	Hospitality Plug&Play (Easy Set-up)	Oui	Oui	Oui	Oui	Oui
	Mode Power On	Oui	Oui	Oui	Oui	Oui
	Plan de chaînes	Oui	Oui	Oui	Oui	Oui
	Channel Menu Display	Oui	Oui	Oui	Oui	Oui
Design	Mix plan de chaînes (ATSC, DVB-T/T2/C/S2, Analog)	Oui	Oui	Oui	Oui	Oui
	My Channel	Oui	Oui	Oui	Oui	Oui
	Mode économie d'énergie	Oui	Oui	Oui	Oui	Oui
	RJ12/IR Pass Through	Oui	Oui	Oui	Oui	Oui
	Clock Back Up Supply	Oui	Oui	Oui	Oui	Oui
	Clonage USB	Oui	Oui	Oui	Oui	Oui
	Soft AP	Oui	Oui	Oui	Oui	Oui
	Alarme	Oui	Oui	Oui	Oui	Oui
	Samsung LYNK™ DRM	Oui	Oui	Oui	Oui	Oui
	Mode Sécurité	Oui	Oui	Oui	Oui	Oui
Energie	HDMI	3	3	3	3	3
	USB	2	2	2	2	2
	Ethernet (LAN)	Oui	Oui	Oui	Oui	Oui
	Sortie Audio Optique	1	1	1	1	1
	RF In (Terrestrial / Cable input / Satellite Input)	1/1/1	1/1/1	1/1/1	1/1/1	1/1/1
	CI Slot	1	1	1	1	1
	HDMI A / Return Ch. Support	Oui	Oui	Oui	Oui	Oui
	WiFi	Oui (WiFi5)	Oui (WiFi5)	Oui (WiFi5)	Oui (WiFi5)	Oui (WiFi5)
	AnyNet+ (HDMI-CEC)	Oui	Oui	Oui	Oui	Oui
	Sortie Audio Variable	Oui	Oui	Oui	Oui	Oui
Power	Volume Sortie Audio Variable	Oui	Oui	Oui	Oui	Oui
	RJ12	Oui	Oui	Oui	Oui	Oui
	Ethernet Bridge (LAN-Out)	Oui	Oui	Oui	Oui	Oui
	Couleur	Noir	Noir	Noir	Noir	Noir
Design	Pied - Type	Float Lift (réglable en hauteur)	Float Lift (réglable en hauteur)	Float Lift (réglable en hauteur)	Float Lift (réglable en hauteur)	Float Lift (réglable en hauteur)
	Bezel - Type	3 Bords ultra-fins	3 Bords ultra-fins	3 Bords ultra-fins	3 Bords ultra-fins	3 Bords ultra-fins
Energie	Classe énergétique	G	G	F	F	F
	Eco Sensor	Oui	Oui	Oui	Oui	Oui
	Alimentation électrique (V)	AC220-240V/50/60Hz	AC220-240V/50/60Hz	AC220-240V/50/60Hz	AC220-240V/50/60Hz	AC220-240V/50/60Hz
	Consommation électrique (Max) (W)	125 W	140 W	145 W	170 W	230 W
Power	Consommation électrique (Mode Eco) (W)	TBC	TBC	TBC	TBC	TBC
	Consommation électrique (Veille) (W)	0.50 W	0.50 W	0.50 W	0.50 W	0.50 W
	Consommation électrique (Typique) (W)	62.0 W	70.0 W	77.0 W	102 W	129 W
	Dimensions (L x H x P) (mm)	TV - sans pied 965.5 x 559.8 x 25.7 mm TV - avec pied 965.5 x 599.8 x 205.6 mm Taille du carton 1093 x 677 x 129 mm	1118.3 x 644.5 x 25.7 mm 1118.3 x 683.6 x 228.8 mm 1246 x 771 x 137 mm	1232.1 x 708.8 x 25.7 mm 1232.1 x 747.8 x 228.8 mm 1399 x 846 x 148 mm	1450.9 x 831.8 x 25.7 mm 1450.9 x 871.0 x 281.8 mm 1612 x 950 x 164 mm	1676.7 x 960.3 x 26.6 mm 1676.7 x 1005.5 x 340.4 mm
Poids (kg)	TV - sans pied	8.4 kg	11.5 kg	15.5 kg	20.9 kg	32.1 kg
	TV - avec pied	8.9 kg	12.2 kg	16.2 kg	21.8 kg	33.3 kg
Accessoires	Poids du carton	12.1 kg	16.4 kg	22.5 kg	28.8 kg	43.6 kg
	Modèle télécommande	TM2180E	TM2180E	TM2180E	TM2180E	TM2180E
	Samsung Smart Control (Included)	Oui	Oui	Oui	Oui	Oui
	Mini Wall Mount Supported	Oui	Oui	Oui	Oui	Oui
	Compatibilité support VESA	Oui	Oui	Oui	Oui	Oui
	Câble d'alimentation	Oui	Oui	Oui	Oui	Oui
	Guide d'installation rapide	Oui	Oui	Oui	Oui	Oui
Câble RJ-12 (câble Data)	Oui	Oui	Oui	Oui	Oui	

# Drawings

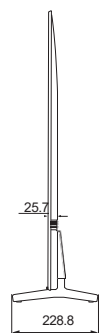
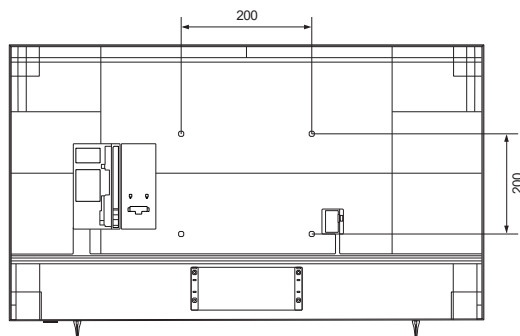
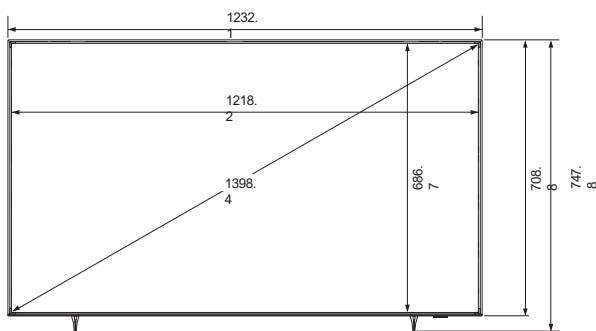
43"



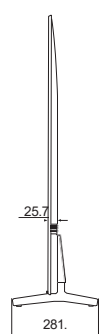
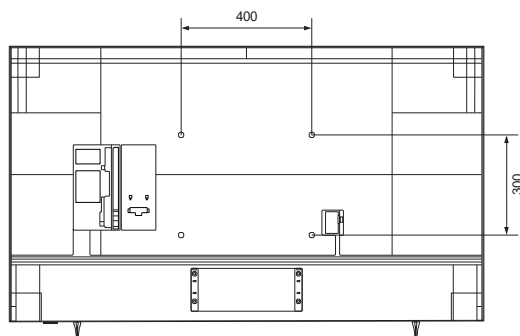
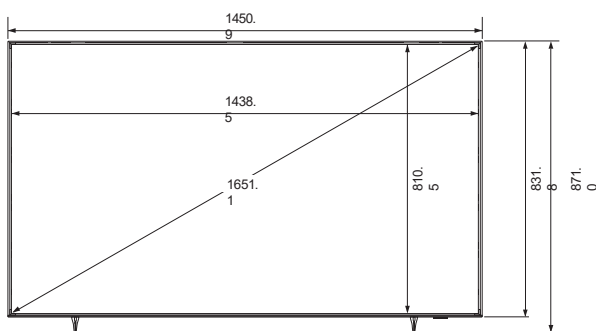
50"



55"

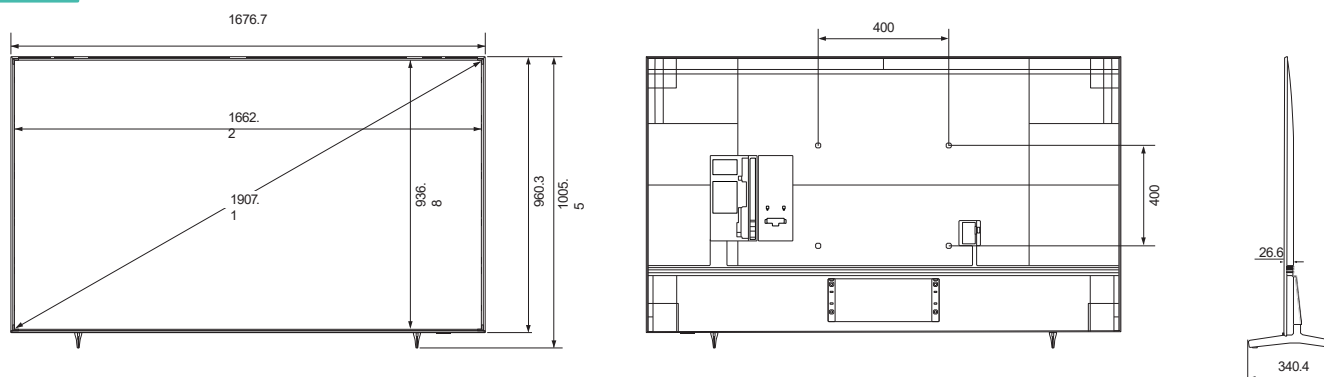


65"

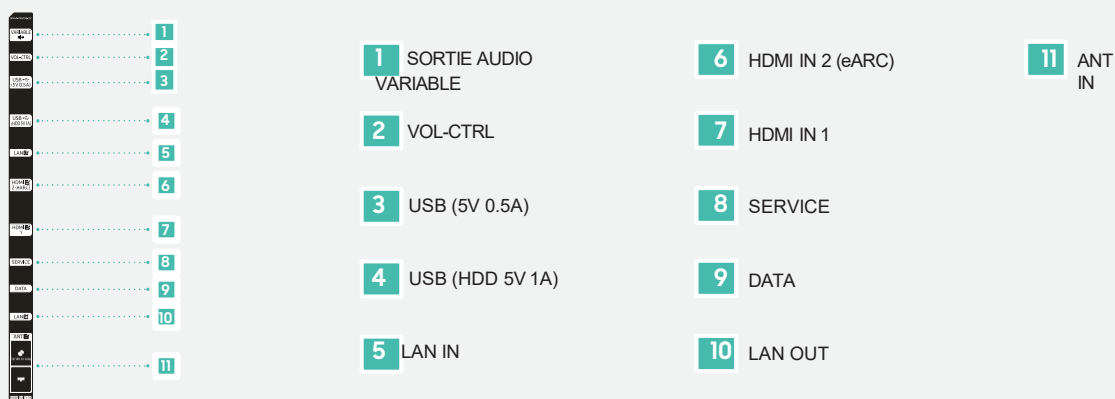


## Drawings

75"



## Connectiques



### À PROPOS DE SAMSUNG ELECTRONICS CO., LTD.

Partenaire technologique privilégié des entreprises et des administrations, Samsung Electronics Co., Ltd. conçoit et développe un écosystème innovant de solutions pour répondre aux enjeux de la transformation digitale (smartphones, tablettes, affichage, climatisation, dispositifs médicaux, solutions logicielles). Porté par une vision de la technologie au service de l'usage, Samsung accompagne les entreprises pour optimiser leur productivité, renforcer leur relation clients et valoriser leur organisation. Pour suivre l'actualité de Samsung, rendez-vous à l'adresse <http://news.samsung.com>

### TV Hospitality

Pour obtenir des informations supplémentaires sur les TV Samsung Hospitality, rendez-vous à l'adresse [www.samsung.com/business](http://www.samsung.com/business) ou [www.samsung.com/displaysolutions](http://www.samsung.com/displaysolutions)

Copyright © 2021 Samsung Electronics Co. Ltd. Tous droits réservés. Samsung est une marque déposée de Samsung Electronics Co. Ltd. L'entreprise se réserve le droit de modifier les caractéristiques et le design de ses produits sans préavis. Les poids et mesures ne relevant pas du système métrique sont approximatifs. Toutes les données sont jugées exactes au moment de la création de ce document. Samsung décline toute responsabilité en cas d'erreur ou d'omission. Tous les noms de marque, de produit et de service, ainsi que les logos, sont des marques déposées ou commerciales de leurs propriétaires respectifs, et sont reconnues comme telles par la présente.

Samsung Electronics Co., Ltd.  
416, Maetan 3-dong, Yeongtong-gu, Suwon-si, Gyeonggi-do 443-772, Korea